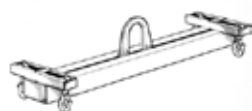




*fixe*

*SVT*

*page 30*



*fixe en H*

*CDMA*

*page 30*



*réglable multipositions*

*RAC*

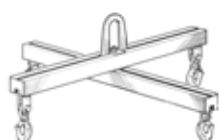
*page 31*



*réglable en continu*

*RBC*

*page 31*



*double (en croix)*

*PSD*

*page 32*



*semi-palonnier fixe*

*SVS*

*page 33*



*semi-palonnier double RSP*

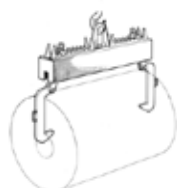
*page 33*



*à tôles*

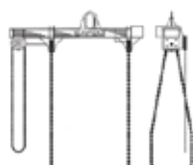
*LT*

*page 34*



*réglable pour bobines*

*page 32*



*palonnier de retournement*

*page 34*



Conformes à la Directive Européenne 2006/42/CE  
Conformes à la Norme NF/EN 13155



Sans soudures portantes  
Axes supportant les crochets sans soudure  
Tôles avec résilience à -20°C

Parmi nos réalisations:



## ***Palonnier double***

---

- ✓ CMU 7,5 t  
Prise simultanée de 2 pièces
- ✓ Prise de pièces sans compression  
Fermeture sécurisée  
Manipulation par 1 opérateur  
Gain de temps



## ***Palonnier semi-automatique***

---

- ✓ CMU 7 t  
Prise et ouverture automatiques
- ✓ Permet stockage par gerbage  
Manipulation par 1 opérateur  
Gain de temps



## ***Palonnier lève bogies***

---

- ✓ CMU 1,5 t  
Réglable  
Préhension sécurisée par les roues



## SECURITE + ERGONOMIE

- ✓ Prise et ouverture automatiques  
Automatisme purement mécanique (sans électricité, sans hydraulique)  
Système de préhension adapté à la charge
- ✓ Evite présence d'opérateur dans les zones dangereuses  
Sécurisé aux chocs  
Gain de temps important

Ce palonnier a été conçu à la demande pour satisfaire les exigences principale suivantes :

- Eviter au personnel de travailler en situation dangereuse (risque de chute de 4 m)
- Avoir un système de préhension qui tienne, même en cas de choc vertical important pouvant provoquer une remontée de 10cm du buton

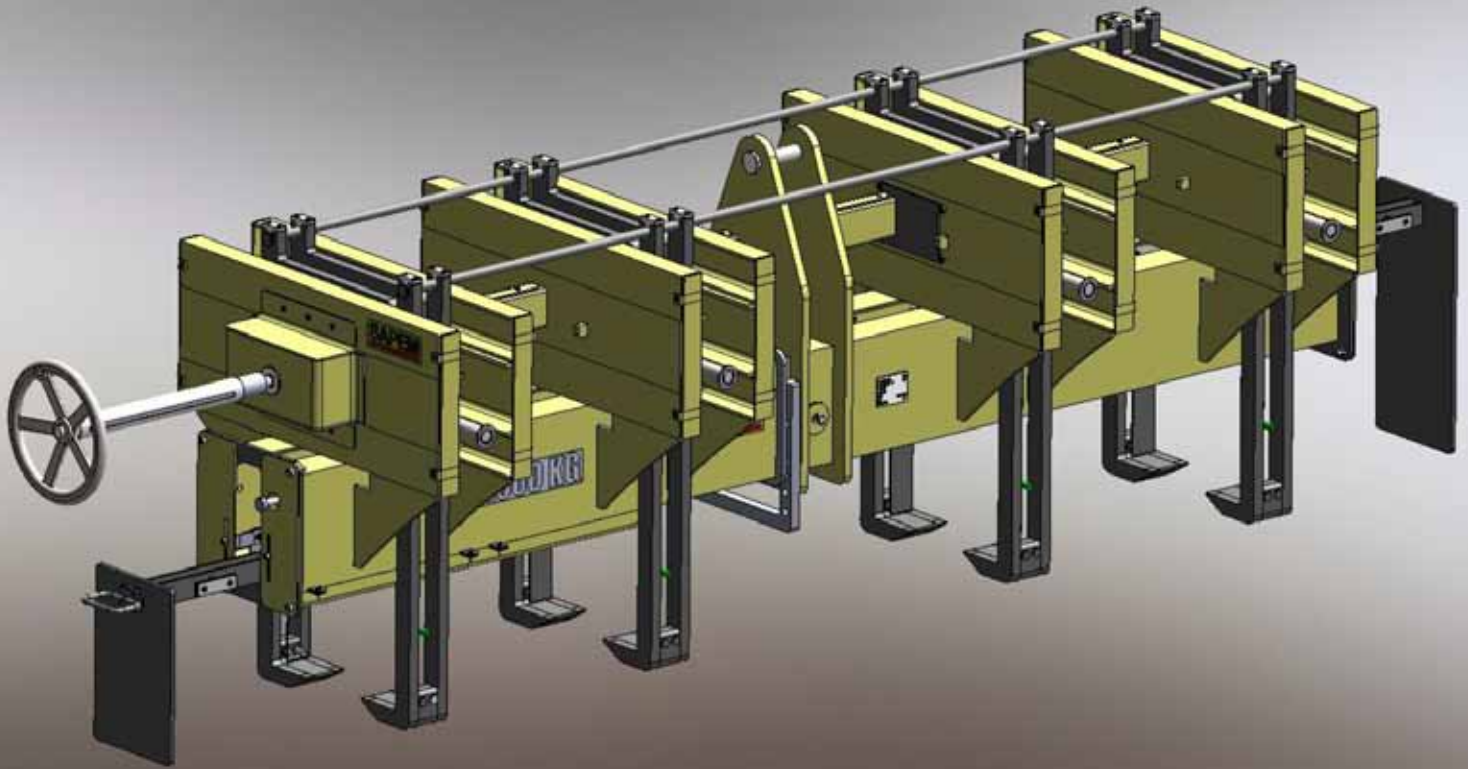
Le palonnier automatique sécurisé de SAPEM qui utilise des solutions purement mécaniques, satisfait ces exigences et apporte en plus les avantages suivants :

- Prise et ouverture automatiques
- Autocentrage à la prise du buton (sens largeur)
- Grande tolérance à la position du buton lors de la prise (inclinaison-dévers)
- Pas de dégradation du béton par effet de serrage
- Pas d'usure des patins d'appui en caoutchouc
- Importants gains de temps
- Entretien très faible

Le système qui évite les inconvénients des systèmes de prise par serrage (grande sensibilité aux chocs) est utilisable dans de nombreuses applications







## SECURITE + ERGONOMIE

- ✓ Chargement - déchargement de paquets de tôles multi-format  
Sécurisé longitudinalement et latéralement  
Auto-centrage de la charge
  
- ✓ Elimine le risque de glissement des tôles  
Compact  
Manipulation par un seul opérateur  
Gain de temps important

Ce palonnier a été conçu à la demande pour satisfaire les exigences principale suivantes :

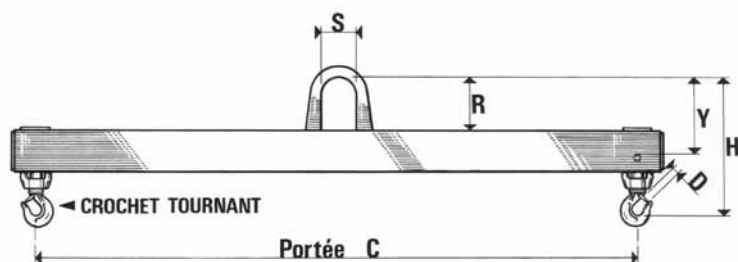
- Déchargement rapide et sécurisé de paquets de tôles depuis un camion
- Prise de paquets multi-format (longueur et largeur)
- Réduire au maximum la place perdue lors de la prise des paquets
- Effectuer les opérations depuis une extrémité du palonnier
- Etre compatible avec les moyens de stockage

Le palonnier lève tôles SAPEM qui utilise des solutions purement mécaniques, satisfait ces exigences et apporte en plus les avantages suivants :

- Auto-centrage longitudinal et transversal de la charge
- Palonnier équilibré quelque soit le format de tôles
- Possibilité de motorisation
- Entretien très faible



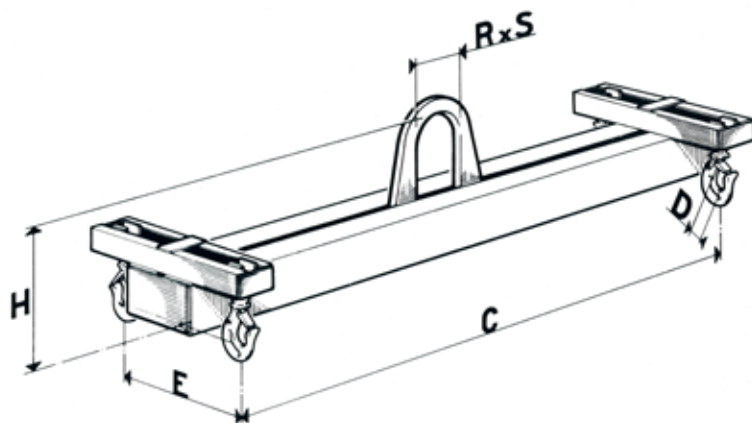
# Palonnier fixe SVT



- Double poutre centrale formant caisson
- Crochets permettant les élingages en biais (45° maxi)
- Coefficient d'utilisation : 6
- Modèles spéciaux et toutes forces sur demande.

CMU kg	Portée C mm	R mm	S mm	H mm	D mm	Masse kg	Code SAPEM	
1 000	1 000	170	120	340	17	35	9076A	
	1 500			360		45	9076B	
2 000	1 000			380	22	40	9076C	
	1 500			400		65	9076D	
	2 000			420		95	9076E	
3 000	1 000			215	150	470	24	70
	1 500	490	100			9076G		
	2 000	510	110	9076H				
	3 000	290	620	185		9076J		
4 000	1 500	215	530	36		28	120	9076K
5 000	1 500		580			135	9076L	
	2 000		600		170	9076M		
	3 000	290	710	305	9076N			

# Palonnier CDMA

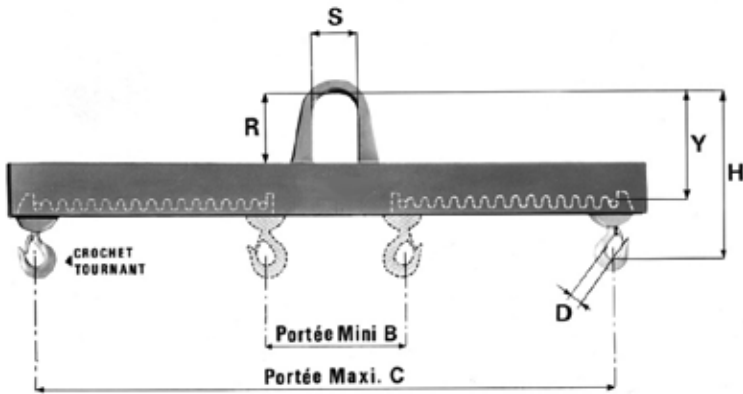


- Double poutre centrale formant caisson
- Coefficient d'utilisation : 6
- Modèles spéciaux et toutes forces sur demande.

CMU kg	Portées C x E mm	R mm	S mm	H mm	D mm	Masse kg	Code SAPEM
1 000	1 000 x 260	215	150	480	22	35	534A
	1 500 x 260			500		55	534B
2 000	1 000 x 300			520	22	55	534C
	1 500 x 300			540		75	534D
3 000	2 000 x 300	290		610	24	100	534E
	1 000 x 350	215		540		65	534F
	1 500 x 350		580	100		534G	
	2 000 x 350	290	680	135		534H	
4 000	3 000 x 350	390	820	26	200	534J	
	1 000 x 350	215	610		75	534K	
5 000	1 000 x 400		630	26	90	534L	
	1 500 x 400		670		140	534M	
	2 000 x 400		290		760	160	534N
	3 000 x 400	390	900		290	534P	

Matériel conforme aux Exigences essentielles de Sécurité de la Directive Européenne 2006/42/CE et Norme NF EN 13155.  
Fourni avec Déclaration de Conformité **CE**

# Palonnier réglable RAC

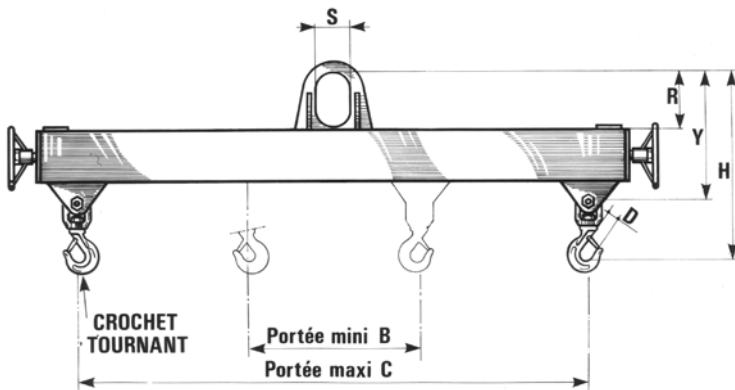


- Equilibrage rapide des charges
- Réglage de la portée par crémaillère.
- Crochets permettant les élingages en biais (45° maxi)
- Double poutre centrale formant caisson
- Coefficient d'utilisation : 6

Modèles spéciaux et toutes forces sur demande.

CMU kg	Portées B / C mm	R mm	S mm	H mm	D mm	Masse kg	Pas P mm	Code SAPEM
1 000	475 / 1 000	170	120	340	17	40	37.5	9053A
	450 / 1 500			360		50		9053B
2 000	460 / 1 000	170	120	380	22	45	45	9053C
	420 / 1 500			400		65		9053D
	470 / 2 000			420		95		9053E
3 000	580 / 1 000	215	150	470	24	50	52.5	9053F
	555 / 1 500			490		75		9053G
	530 / 2 000	290		510		115		9053H
	585 / 3 000			620		220		9053J
4 000	660 / 1 500	215	150	530	28	110	62.5	9053K
5 000	750 / 1 500			580		110		9053L
	750 / 2 000	600		170	9053M			
	750 / 3 000	290		710	300	9053N		

# Palonnier réglable RBC



- Equilibrage rapide des charges
- Réglage continu de la portée (par 2 vis sans fin indépendantes).
- Crochets permettant les élingages en biais (45° maxi)
- Double poutre centrale formant caisson
- Coefficient d'utilisation : 6

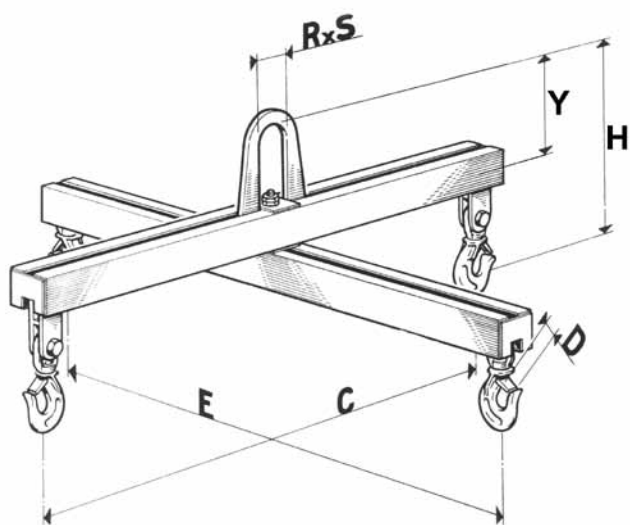
Modèles spéciaux et toutes forces sur demande.

CMU kg	Portées B / C mm	R mm	S mm	H mm	D mm	Masse kg	Code SAPEM
1 000	500 / 1 000	170	120	420	17	45	9057A
	500 / 1 500			440		60	9057B
2 000	500 / 1 000	170	120	480	22	65	9057C
	550 / 1 500			500		100	9057D
	600 / 2 000			520		125	9057E
3 000	600 / 1 000	215	150	570	24	100	9057F
	650 / 1 500			590		135	9057G
	700 / 2 000	290		610		170	9057H
	800 / 3 000			720		260	9057J
4 000	650 / 1 500	215	150	650	28	190	9057K
5 000	700 / 1 500			730		210	9057L
	800 / 2 000	750		240	9057M		
	900 / 3 000	290		890	400	9057N	

Matériel conforme aux Exigences essentielles de Sécurité de la Directive Européenne 2006/42/CE et Norme NF EN 13155.

Fourni avec Déclaration de Conformité **CE**

# Palonnier double PSD



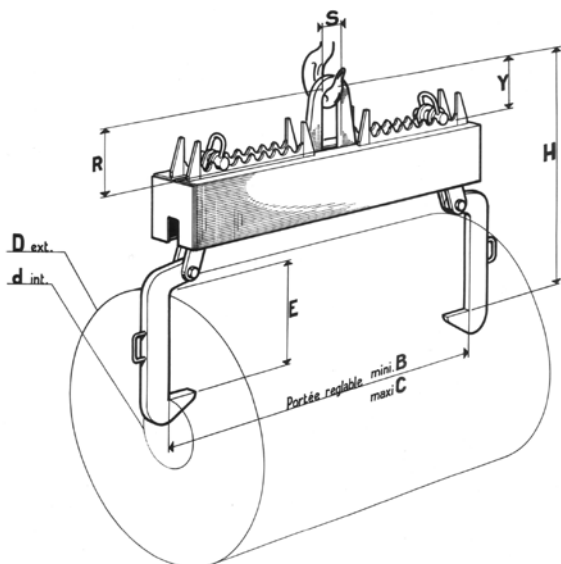
Portées réglables sur demande

Coefficient d'utilisation : 6

Modèles spéciaux et toutes forces sur demande.

CMU kg	Portées C & E mm	R mm	S mm	H mm	D mm	Masse kg	Code SAPEM
1 000	1 000	170	120	490	17	70	539A
	1 500					90	539B
2 000	1 000			580		85	539C
	1 500					120	539D
	2 000					150	539E
3 000	1 000			665		22	105
	1 500	140	539G				
	2 000	210	539H				
	3 000	330	539J				
4 000	1 000	215	150	710	24	150	539K
5 000	1 000			795	28	190	539L
	1 500	220	539M				
	2 000	310	539N				
	3 000	390	539P				

# Palonnier réglable pour bobines



Double poutre centrale formant caisson

Réglage de la portée par crémaillère

Coefficient d'utilisation : 6

Modèles spéciaux et toutes forces sur demande.

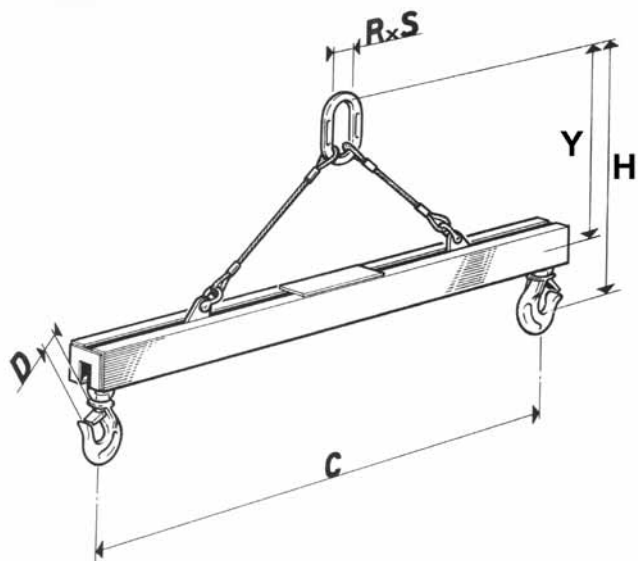
CMU kg	Portées B / C mm	R x S mm	H mm	E mm	Masse kg	Code SAPEM
5 000	650 / 1550	250 x 150	1 050	400	160	9096A
10 000	700 / 1850	250 x 150	1 200	500	320	9096B
15 000	700 / 2000	300 x 150	1 400	600	500	9096C
20 000	80 / 2000	400 x 200	1 650	700	700	9096D

Matériel conforme aux Exigences essentielles de Sécurité de la Directive Européenne 2006/42/CE et Norme NF EN 13155.

Fourni avec Déclaration de Conformité **CE**



# Semi-palonnier fixe SVS



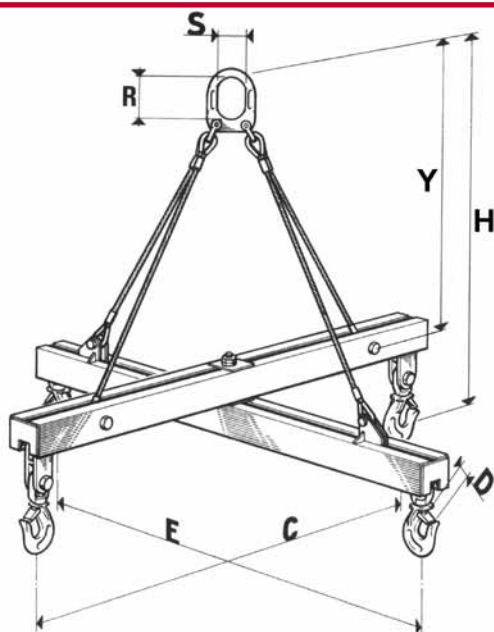
Portée réglable sur demande

Coefficient d'utilisation : 6

Modèles spéciaux et toutes forces sur demande.

CMU kg	Portée C mm	R mm	S mm	H mm	D mm	Masse kg	Code SAPEM
1 000	1 000	140	70	900	17	30	522A
	1 500					35	522B
2 000	1 000	160	80	1 000	22	35	522C
	1 500					50	522D
	2 000					75	522E
3 000	1 000	190	95	1 300	24	65	522F
	1 500					85	522G
	2 000					110	522H
	3 000					180	522J
4 000	1 000	200	100	1 400	28	90	522K
5 000	1 000	210	105	1 450	36	120	522L
	1 500					140	522M
	2 000					160	522N
	3 000					200	522P

# Semi-palonnier double RSP



Portées réglables sur demande

Coefficient d'utilisation : 6

Modèles spéciaux et toutes forces sur demande.

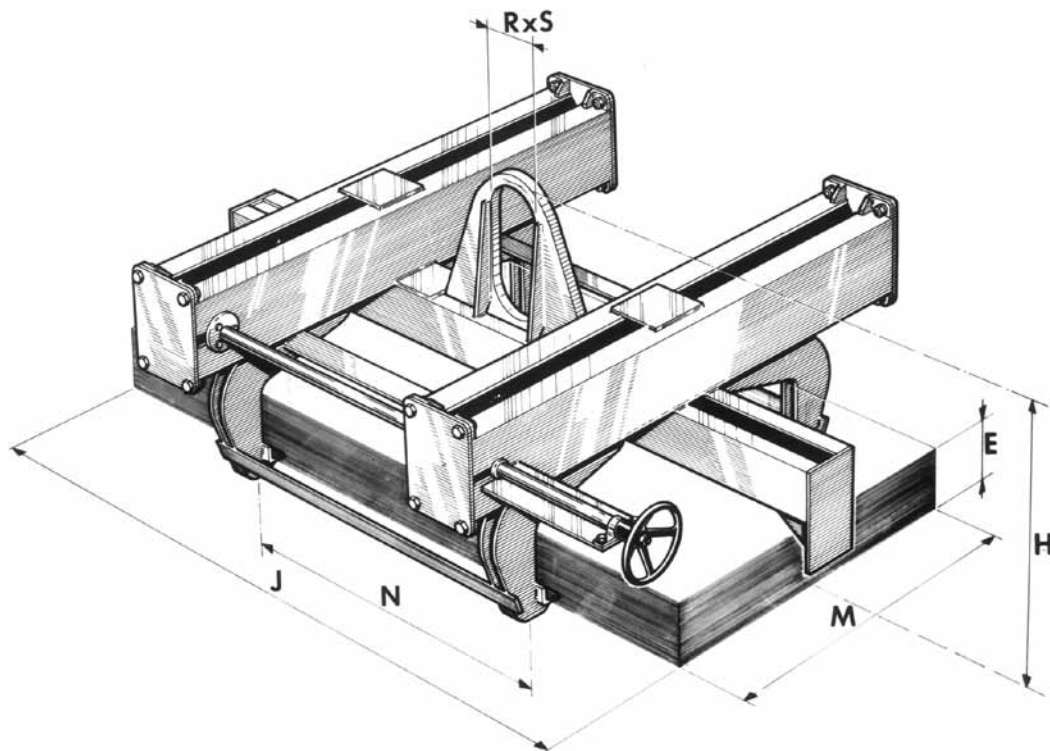
CMU kg	Portées C & E mm	R mm	S mm	H mm	D mm	Masse kg	Code SAPEM
1 000	1 000	105	70	700	17	55	1527A
	1 500			900		70	1527B
2 000	1 000	135	90	800	22	65	1527C
	1 500			1 100		90	1527D
	2 000			100		1527E	
3 000	1 000	150	100	900	24	80	1527F
	1 500			1 300		110	1527G
	2 000			1 800		160	1527H
	3 000			1 100		250	1527J
4 000	1 000			1 100	24	120	1527K
5 000	1 000	158	105	1 150	28	150	1527L
	1 500			1 500		170	1527M
	2 000			2 000		235	1527N
	3 000			2 500		300	1527P

Matériel conforme aux Exigences essentielles de Sécurité de la Directive Européenne 2006/42/CE et Norme NF EN 13155.

Fourni avec Déclaration de Conformité **CE**

# Palonnier à tôles LT

Code 9098



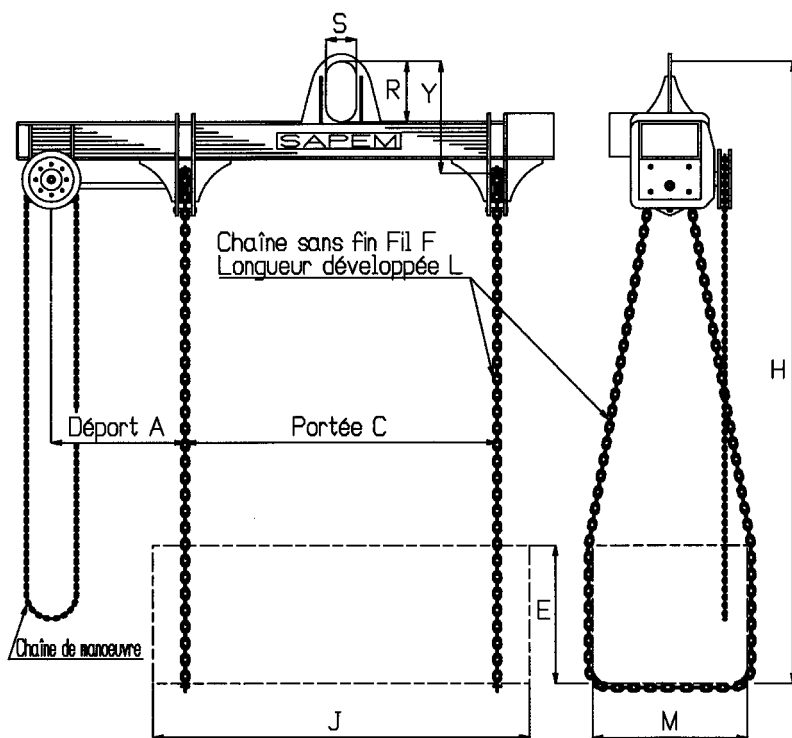
Coefficient d'utilisation : 6

Modèles spéciaux et toutes forces sur demande.

# Palonnier de retournement

avec chaîne de manoeuvre

Code 9100



Le retournement de la charge s'effectue de manière progressive et sans à-coup. L'ensemble s'immobilise dès que la chaîne de manoeuvre est lâchée.

Pour toute demande, veuillez nous préciser les cotes E, M, J, ou le diamètre de vos charges

Matériel conforme aux Exigences essentielles de Sécurité de la Directive Européenne 2006/42/CE et Norme NF EN 13155.

Fourni avec Déclaration de Conformité **CE**