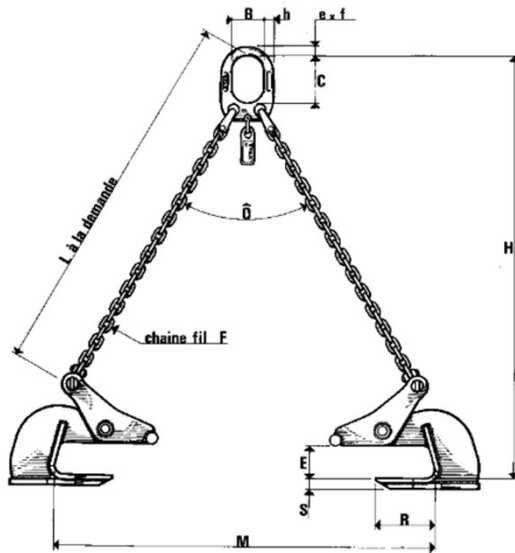


Lève-tôle horizontal LJR

Pour utilisation intensive



- Très grande capacité de prise
- Chaîne classe 8 (CEN TC 168)
- Coefficient d'utilisation: Pincés 5 chaînes 4
- Toutes longueurs et forces sur demande

Avec câble

CMU sur 2 pincés brins à 45° kg	B mm	C mm	e mm	f mm	Capacité de prise E mm	F mm	L m	Masse kg	Masse du m en + kg	CMU sur 2 pincés selon l'angle δ des brins, kg			Code SA-PEM
										60°	90°	120°	
1 000	70	105	14	20	0 / 60	7		15	2.2	800	700	500	1781A
0 / 100					16			1782A					
2 000					0 / 60			17		1 700	1 400	1 000	1781B
0 / 100					18			1782B					
3 000	80	120	18	21	0 / 60	8		21	2.8	2 500	2 100	1 500	1781C
0 / 100					23			1782C					
5 000	105	158	28	31	0 / 60	13	2	35	7.6	4 200	3 500	2 500	1781D
0 / 100					39			1782D					
7 000					0 / 60			50		6 000	4 900	3 500	1781E
0 / 100	56	1782E											
10 000	110	165	30	34	0 / 60	16		98	11.4	8 500	7 000	5 000	1781F
0 / 100					105			1782F					
15 000	120	180	36	42	0 / 60	19		140	16	13 000	10 500	7 500	1781G
0 / 100					150			1782G					
20 000	130	195	40	46	0 / 60	22		175	21.8	17 000	14 000	10 000	1781H
0 / 100					190			1782H					

Note: Matériel conforme aux exigences essentielles de Sécurité de la Directive Européenne 2006/42/CE. Fourni avec Déclaration de Conformité CE;