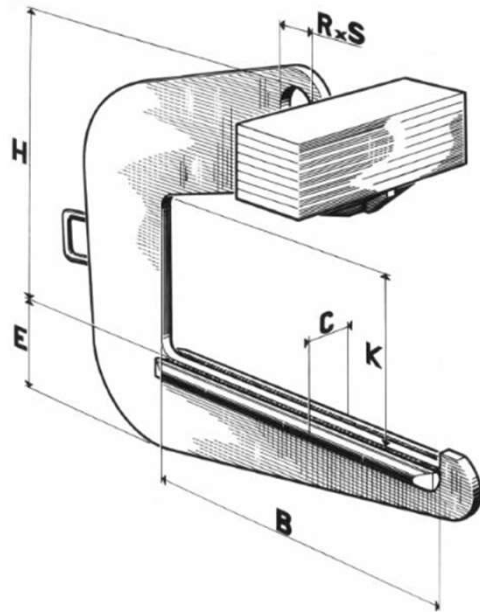


# Cé de manutention



- Coefficient d'utilisation 6
- Modèles spéciaux et toutes forces sur demande

CMU kg	B mm	C mm	E mm	H mm	K mm	R mm	S mm	Masse kg	Code SAPEM
300	850	45	115	620	450	90	60	87	432A
600		54	135	630				123	432B
1 000		60	160	675				147	432C
1 500		75	175	685				205	432D
2 000		84	195	690				247	432E
1 000	1 050	66	170	785	550	135	90	225	432F
1 500		75	195	805				286	432G
2 000		84	220	825				356	432H
3 000		90	230	850				376	432J
4 000		105	245	850				450	432K
5 000	105	275	875	520	432L				

Note: Matériel conforme aux exigences essentielles de Sécurité de la Directive Européenne 2006/42/CE. Fourni avec Déclaration de Conformité CE;