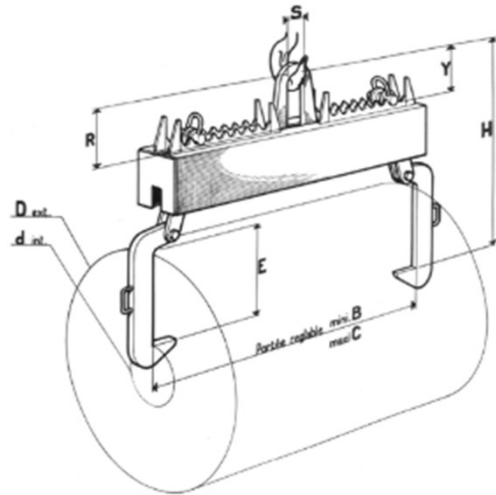


# Palonnier réglable pour bobines



- Double poutre centrale en forme de caisson réglable de la portée crémaillère
- Coefficient d'utilisation 6
- Modèles spéciaux et toutes forces sur demande

CMU kg	Portées B / C mm	R x S mm	H mm	E mm	Masse kg	Code SAPEM
5 000	650 / 1550	250 x 150	1 050	400	160	9096A
10 000	700 / 1850	250 x 150	1 200	500	320	9096B
15 000	700 / 2000	300 x 150	1 400	600	500	9096C
20 000	80 / 2000	400 x 200	1 650	700	700	9096D

*Note: Matériel conforme aux exigences essentielles de Sécurité de la Directive Européenne 2006/42/CE et Norme NF EN 13155. Fourni avec Déclaration de Conformité CE*