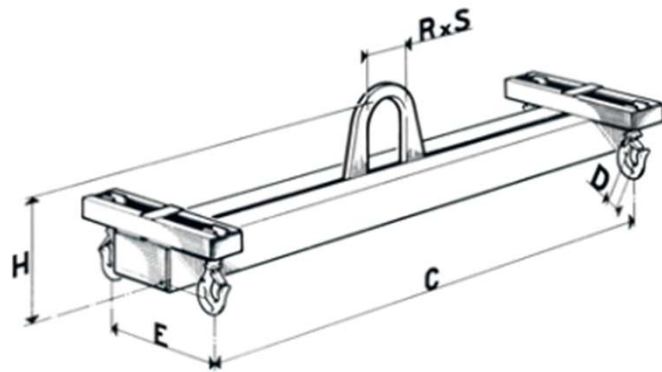


# Palonnier CMDA



- Double poutre centrale en forme de caisson
- Coefficient d'utilisation 6
- Modèles spéciaux et toutes forces sur demande

| CMU kg | Portées C x E mm | R mm | S mm | H mm | D mm | Masse kg | Code SAPEM |
|--------|------------------|------|------|------|------|----------|------------|
| 1 000  | 1 000 x 260      | 215  | 150  | 480  | 22   | 35       | 534A       |
|        | 1 500 x 260      |      |      | 500  |      | 55       | 534B       |
| 2 000  | 1 000 x 300      | 215  |      | 520  | 22   | 55       | 534C       |
|        | 1 500 x 300      |      |      | 540  |      | 75       | 534D       |
|        | 2 000 x 300      | 290  |      | 610  |      | 100      | 534E       |
| 3 000  | 1 000 x 350      | 215  |      | 540  | 24   | 65       | 534F       |
|        | 1 500 x 350      | 215  |      | 580  |      | 100      | 534G       |
|        | 2 000 x 350      | 290  |      | 680  |      | 135      | 534H       |
|        | 3 000 x 350      | 390  |      | 820  |      | 200      | 534J       |
| 4 000  | 1 000 x 350      | 215  |      | 610  | 26   | 75       | 534K       |
| 5 000  | 1 000 x 400      |      | 215  | 630  |      | 26       | 90         |
|        | 1 500 x 400      | 215  | 670  | 140  | 534M |          |            |
|        | 2 000 x 400      | 290  | 760  | 160  | 534N |          |            |
|        | 3 000 x 400      | 390  | 900  | 290  | 534P |          |            |

Note: Matériel conforme aux exigences essentielles de Sécurité de la Directive Européenne 2006/42/CE et norme NF EN 13155. Fourni avec Déclaration de Conformité CE;