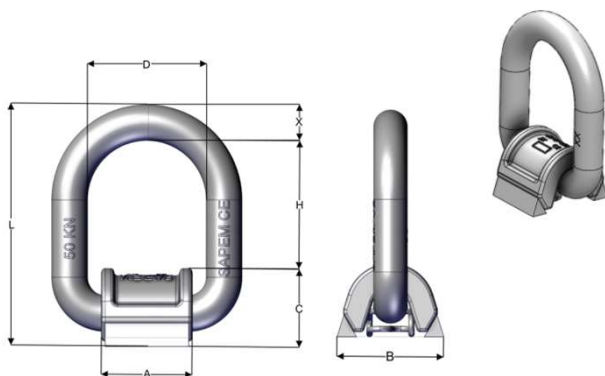


# Etriers d'arrimage ARA

Breveté



- Ressort inox de maintien en position
- Débattement de +/-90° par rapport à la position médiane
- Résiste sans déformation à l'effort quelle que soit la direction de la traction
- Soudure sans préchauffage
- Garantie de résilience à -40°C

	Code Sapem	Capacité (kN)	Masse (kg)	Dimension (mm)						
				A	B	C	D	H	L	X
N°2	322B	50	1,2	50	80	42	65	70	132	20
N°3	322C	120	2,4	70	95	52	80	80	157	25