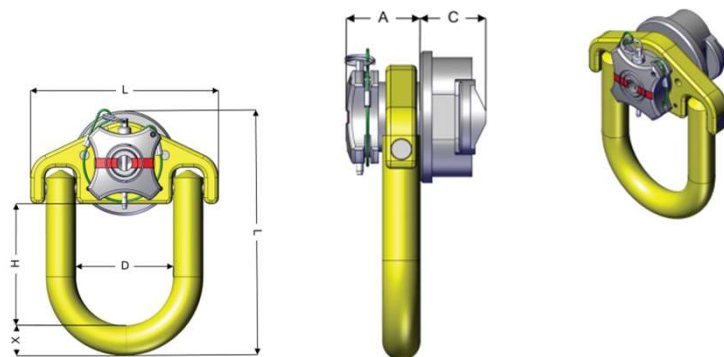


Pontet d'arrimage PSP pour coins ISO

Breveté



- Rotation 360° autour de l'axe, débattement de +90° par rapport à la position médiane
- Sécurisé quelque soit la direction de l'effort
- Permet de respecter le gabarit routier
- Utilisable uniquement sur conteneurs respectant la norme ISO 1161

	Code Sapem	Code OTAN	Forme de trou	Capacité (kN)	Masse (kg)	Dimension (mm)						
						A	C	D	H	L	M	X
N°1	344C	4030-14-5686578	Ovale	120	3,3	56	35	80	100	201,5	155	25
N°2	345C	4030-14-5686579	Poire	120	3,3	56	38	80	100	201,5	155	25

Note: Matériel conforme aux exigences du guide DGA TA N°27S=CAT, STANAG 3548, Directive européenne 2006/42/CE fournis avec la déclaration de conformité CE