

**ARRIMAGE
AERONAUTIQUE**

Arrimage par les trous ovales
ou les trous poires de coins ISO



fiche technique pages 52-55

MISE EN OEUVRE ET SECURISATION



SECURITE + FACILITE D'UTILISATION

- ✓ Capacité FMA/SWL 120 kN
Anneau orientable dans la direction de l'effort
Sécurisé quelle que soit la direction de l'effort
Compact - compatible avec le gabarit routier
Montage simple
- ✓ Répond aux exigences :
STANAG 3548
Guide DGA TA N°27S-CAT
Spécifications particulières de la DGA



avec frein-ressort (breveté)
de maintien en position

STANAG 3548



standards

à souder



type ARA

page 56

à visser



type ARB

page 57



spéciaux
sur platine



SECURITE + FACILITE D'UTILISATION



Capacité FMA/SWL 50 kN et 120 kN
Frein-ressort de maintien en position
Facilite l'arrimage
Elimine le cliquetis



études



expertises



plan d'arrimage



SAPEM est présente dans le domaine de l'arrimage aéronautique depuis plus de 20 ans, et est reconnue par la DGA à la fois pour la qualité de ses produits et pour ses innovations.

Tous les produits d'arrimage SAPEM sont conçus pour résister aux situations de crash des avions et sont dimensionnés pour ne pas avoir de déformations permanentes à la charge nominale, quelle que soit l'orientation de la force d'arrimage.

Nos produits sont qualifiés par DGA et OTAN (pontet PSP).



Fiches techniques & descriptifs détaillés



Pontet d'arrimage PSP pour coin ISO

Breveté

Code 344C : pour trou ovale

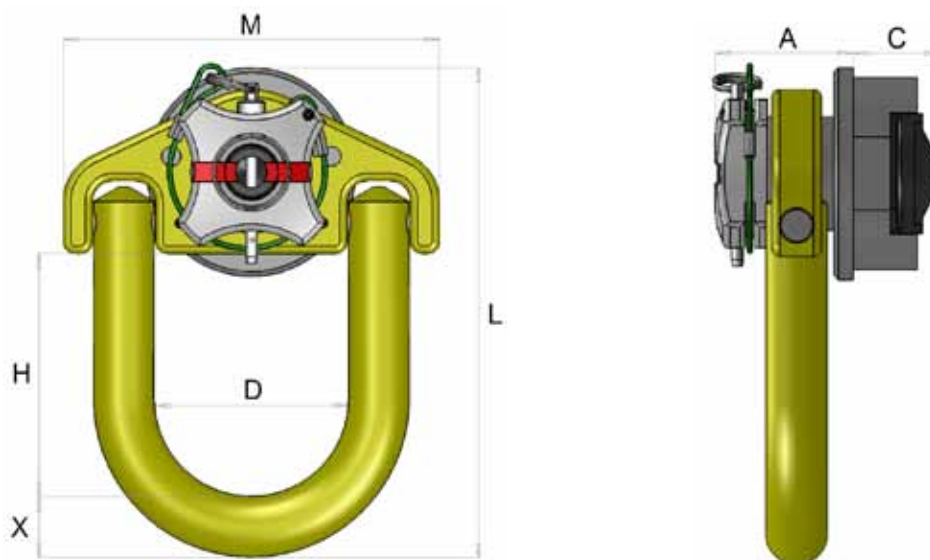
Code 345C : pour trou poire

Code OTAN :

4030-14-5686578

4030-14-5686579

selon STANAG 3548



- Rotation 360° autour de l'axe, débattement de + 90° par rapport à la position médiane.
- Sécurisé quelle que soit la direction d'effort.
- Permet de respecter le gabarit routier.

N°	Capacité kN	Coin ISO : type de trou	A mm	C mm	D mm	H mm	L mm	M mm	X mm	Masse kg	Code SAPEM
1	120	ovale	56	35	80	100	201.5	155	25	3.3	344C
2		poire		38							345C

Pour une utilisation en levage : nous consulter.

Matériel conforme aux Exigences du Guide DGA TA N°27S-CAT, STANAG 3548, Directive Européenne 2006/42/CE.

Fourni avec la Déclaration de Conformité **CE**.

Attention :

Ce matériel ne peut être utilisé qu'avec des coins de conteneurs respectant la Norme ISO 1161.

Pontet d'arrimage PSP pour coin ISO

Breveté

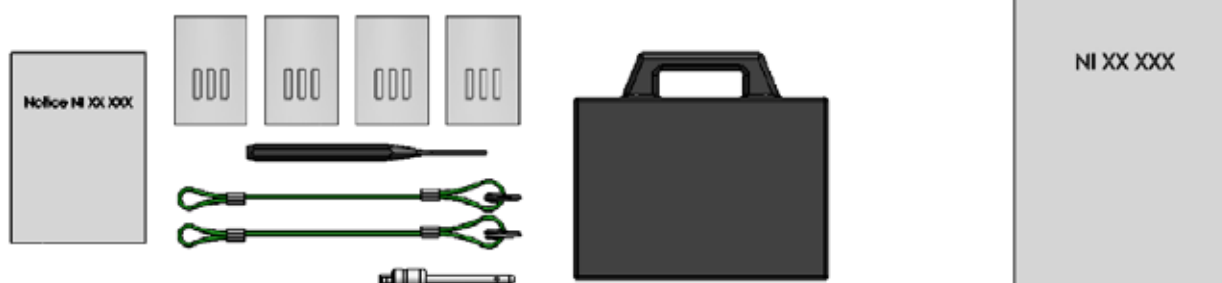
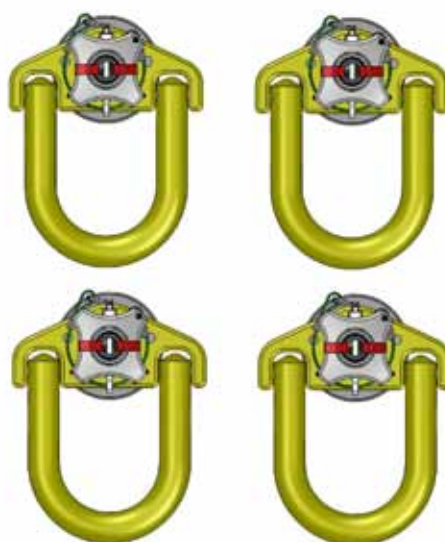
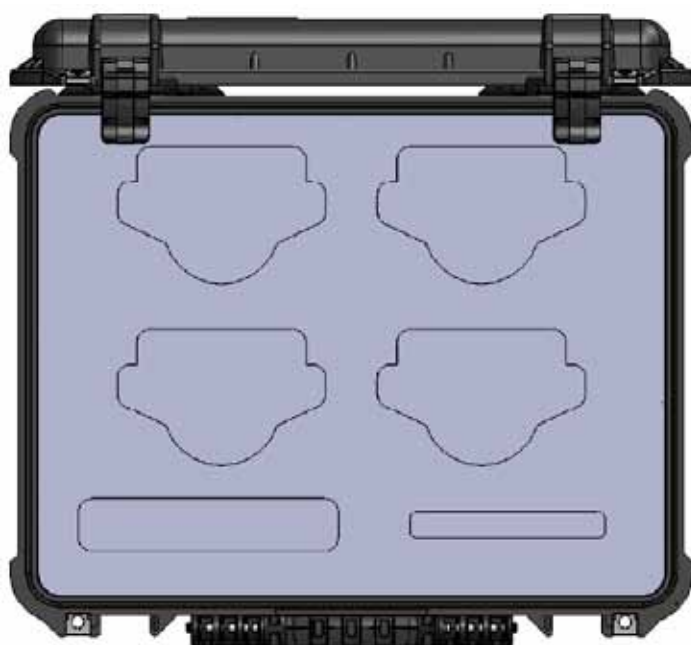
EQUIPEMENTS (option)

Code 344CM4 : pour trou ovale
Code 345CM4 : pour trou poire

Code OTAN :
8145-14-5686569
8145-14-5686572

MALLETTE EQUIPEE AVEC 4 PSP :

Mallette aménagée	code 347CO, 347CP
4 PSP 120 kN	code 344C, 345C
Kit de réparation broche	code 346C
Notice d'utilisation	



Masse totale : 18.4 kg

Pontet d'arrimage PSP pour coin ISO

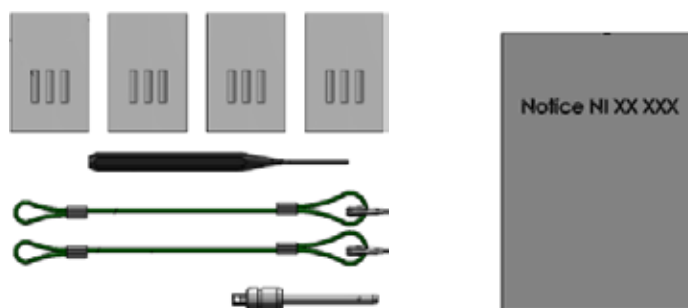
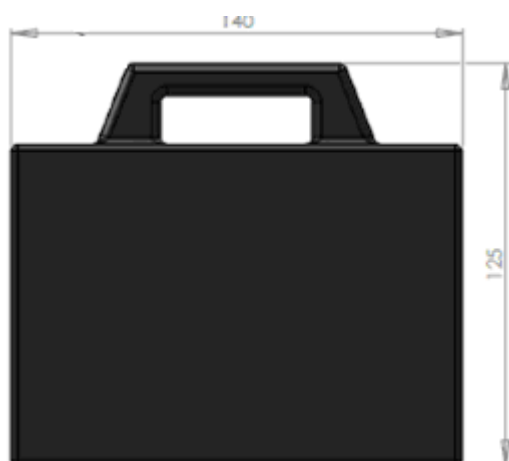
Breveté

EQUIPEMENTS (option)

KIT DE REPARATION BROCHE

Code 346C

Code OTAN :
5180-14-5686658



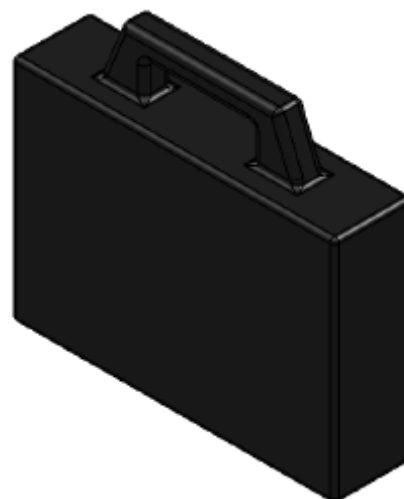
Coffret

4 sachets avec les goupilles spiroI

Chasse-goupille

Broche à bille

Notice d'utilisation



Masse totale : 0.2 kg

Pontet d'arrimage PSP pour coin ISO

Breveté

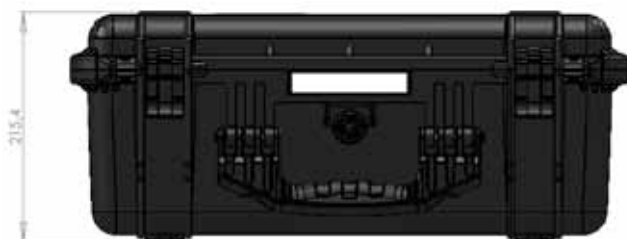
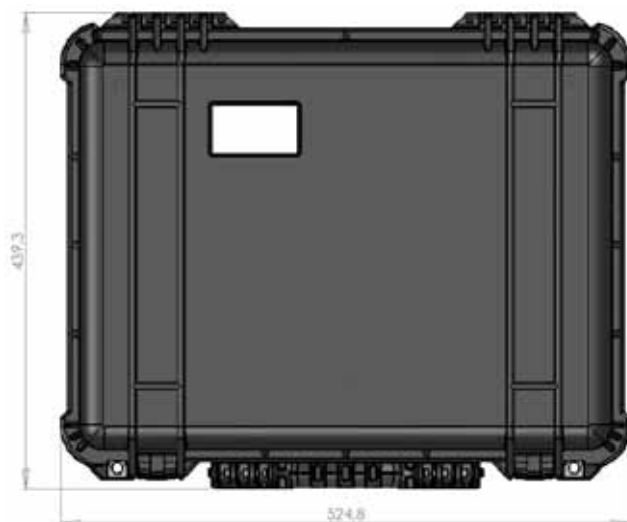
EQUIPEMENTS (option)

Code 347CO : PSP pour trou ovale
Code 347CP : PSP pour trou poire

Code OTAN :
8145-14-5686577
8145-14-5686574

MALLETTE VIDE AMENAGEE POUR 4 PSP

Pour le transport et stockage



Masse totale : 5 kg

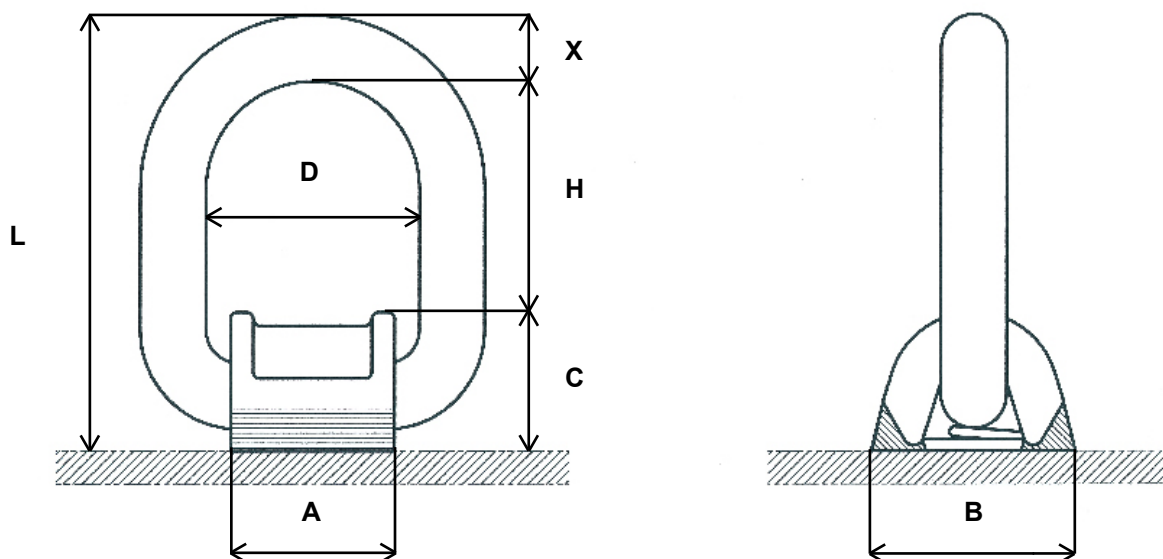
Certifications : ATA 300, IP 67, STAGNAG 4280, DS 81-41.

Etrier d'arrimage ARA

Code 322

- Avec ressort INOX de maintien en position (Système Breveté).
- Débattement de + ou - 90° par rapport à la position médiane.
- Résiste sans déformation à l'effort correspondant à la capacité nominale quelle que soit la direction de la traction.

selon STANAG 3548



N°	Capacité kN	A mm	B mm	C mm	D mm	H mm	L mm	X mm	Masse kg	Code SAPEM
2	50	50	80	42	65	70	132	20	1.2	322B
3	120	70	95	52	80	80	157	25	2.4	322C

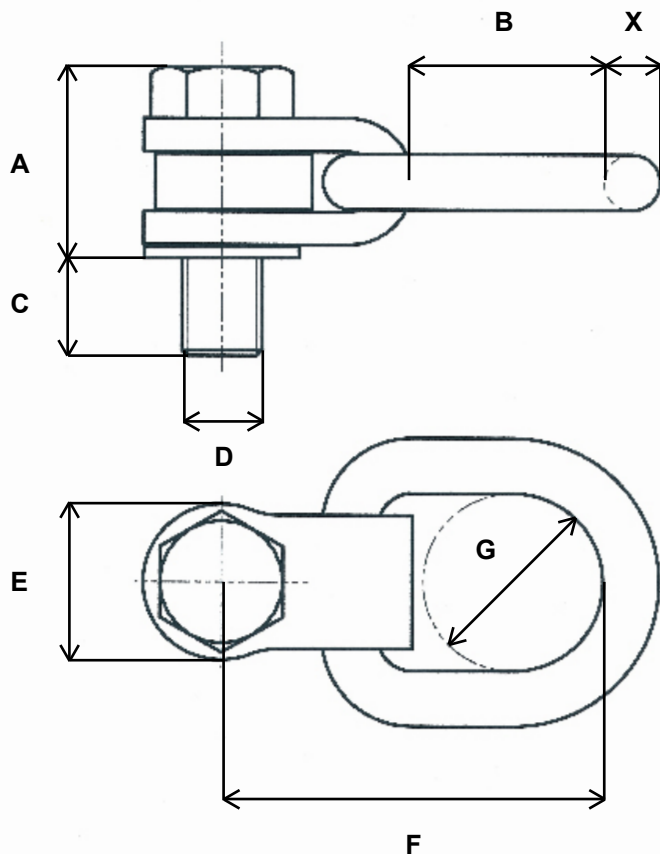
- Soudure sur la structure sans préchauffage.
- Garantie de résilience à -40°C.

Etriers spéciaux sur demande :

- Etriers montés sur platines à boulonner
- Etriers montés sur platines à souder

Etrier d'arrimage ARB

Code 343



selon STANAG 3548

- Avec ressort INOX de maintien en position (Système Breveté).
- Rotation de l'étrier sur 360° autour de l'axe fileté, et orientation dans le plan vertical.
- Résiste sans déformation à l'effort correspondant à la capacité nominale quelle que soit la direction de la traction.

N°	Capacité kN	A mm	B mm	C mm	D (ISO)	E mm	F mm	G mm	X mm	Masse kg	Code SAPEM
2	50	76	70	38.5	M30	70	140	65	20	3.5	343B
3	120	86	85	44	M36	70	170	80	25	6	343C

- Garantie de résilience à -40°C.

Etriers spéciaux sur demande :

- Etriers montés sur platines à boulonner
- Etriers montés sur platines à souder