

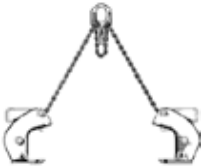




	<i>fourche stabilisée réglable</i>		<i>page 39</i>
	<i>cé de manutention</i>		<i>page 39</i>
	<i>pince</i>	<i>PLR</i>	<i>page 40</i>
	<i>lève-tôle horizontal</i>	<i>PLR</i>	<i>page 40</i>
	<i>lève-tôle horizontal</i>	<i>LJR</i>	<i>page 41</i>
	<i>lève-tôle compact</i>		<i>page 42</i>
	<i>pince lève-ronds</i>	<i>LVR</i>	<i>page 43</i>
	<i>pince lève-poutrelles</i>	<i>LVP</i>	<i>page 43</i>



Etudes
Toutes forces
Conçues pour utilisation intensive



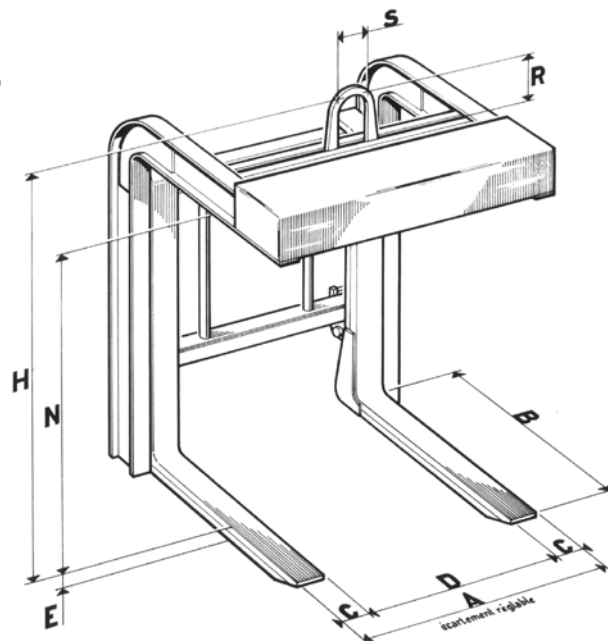
Conformes à la Directive Européenne 2006/42/CE

Parmi nos réalisations:





Fourche stabilisée réglable

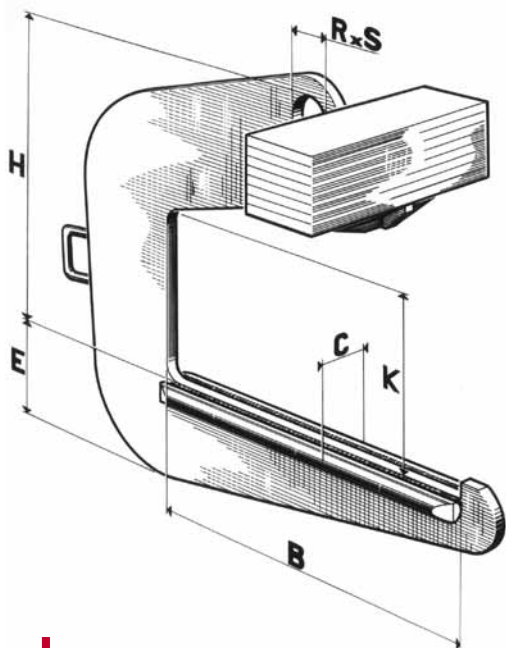


Coefficient d'utilisation : 6

Modèles spéciaux et toutes forces sur demande.

CMU kg	A réglable, mm	Bec B pour palettes largeur maxi mm	C mm	D réglable mm	E mm	H mm	N mm	R mm	S mm	Masse kg	Code SAPEM
600	600 / 900	975 / 1000	100	400 à 700	60	1 460	1 150	180	120	650	433A
1 000	600 / 900	975 / 1000	100	400 à 700	60	1 470	1 150	180	120	730	433B
1 500	600 / 900	975 / 1000	100	400 à 700	60	1 480	1 150	180	120	800	433C

Cé de manutention



Coefficient d'utilisation : 6

Modèles spéciaux et toutes forces sur demande.

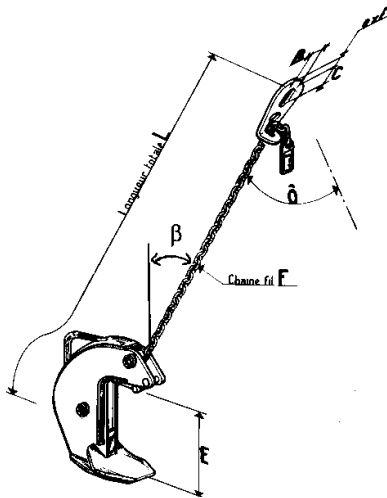
CMU kg	B mm	C mm	E mm	H mm	K mm	R mm	S mm	Masse kg	Code SAPEM
300	850	45	115	620	450	90	60	87	432A
600		54	135	630				123	432B
1 000		60	160	675				147	432C
1 500	1 050	75	175	685	550	135	90	205	432D
2 000		84	195	690				247	432E
1 000		66	170	785				225	432F
1 500		75	195	805				286	432G
2 000		84	220	825				356	432H
3 000	1 050	90	230	850	550	180	120	376	432J
4 000		105	245	850				450	432K
5 000		105	275	875				520	432L

Matériel conforme aux Exigences essentielles de Sécurité de la Directive Européenne 2006/42/CE et Norme NF EN 13155.

Fourni avec Déclaration de Conformité **CE**

Pince type PLR

pour utilisation intensive

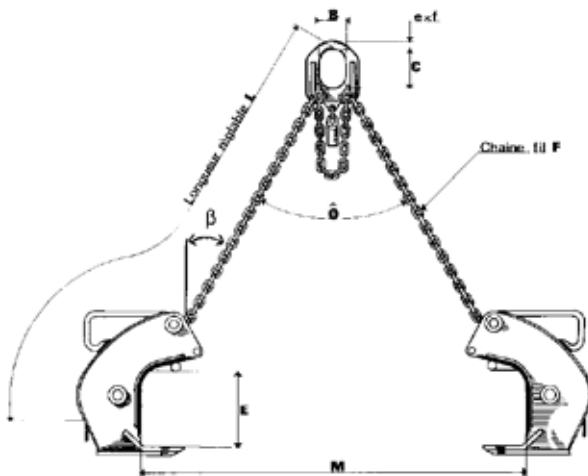


- Très grande capacité de prise
- Chaîne classe 8 (CEN TC 168)
- Coefficient d'utilisation : Pinces 5 Chaîne 4
- Toutes longueurs et forces sur demande

CMU sur 1 seule pince kg	B mm	C mm	Capacité de prise E mm	F mm	L m	Masse kg	Masse du m en + kg	CMU sur 2 pinces kg	Code SAPEM
								60° < delta < 90°	
1 000	65	98	0 / 150	7	2	12	1.1	2 000	1731A
			0 / 200						1732A
			0 / 250						1733A
			0 / 300						1734A
2 000	70	105	0 / 150	10	2	16	2.2	4 000	1731B
			0 / 200						1732B
			0 / 250						1733B
			0 / 300						1734B
3 500	85	128	0 / 200	13	2	28	3.8	7 000	1732C
			0 / 250						1733C
			0 / 300						1734C
5 000	95	143	0 / 200	16	2	33	5.7	10 000	1732D
			0 / 250						1733D
			0 / 300						1734D
7 500	105	158	0 / 200	19	2	42	8	15 000	1732E
			0 / 250						1733E
			0 / 300						1734E

Lève-tôles horizontal type PLR

pour utilisation intensive



- Très grande capacité de prise
- Chaîne classe 8 (CEN TC 168)
- Coefficient d'utilisation : Pinces 5 Chaîne 4
- Toutes longueurs et forces sur demande

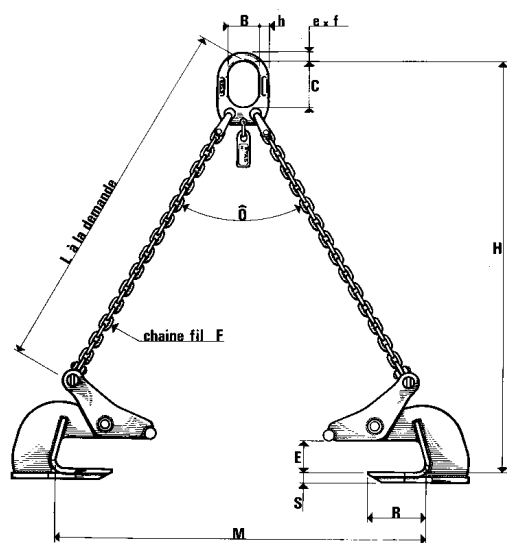
CMU sur 2 pinces kg	B mm	C mm	e mm	f mm	Capacité de prise E mm	F mm	L m	Masse kg	Masse du m en + kg	Code SAPEM
2 000	70	105	14	20	0 / 150	7	2	25	2.2	1751A
					0 / 200					1752A
					0 / 250					1753A
					0 / 300					1754A
4 000	90	135	20	26	0 / 150	10	2	35	4.4	1751B
					0 / 200					1752B
					0 / 250					1753B
					0 / 300					1754B
7 000	105	158	30	35	0 / 200	13	2	60	7.6	1752C
					0 / 250					1753C
					0 / 300					1754C
10 000	130	220	35	40	0 / 200	16	2	73	11.4	1752D
					0 / 250					1753D
					0 / 300					1754D
15 000	150	250	40	50	0 / 200	19	2	97	16	1752E
					0 / 250					1753E
					0 / 300					1754E

Matériel conforme aux Exigences essentielles de Sécurité de la Directive Européenne 2006/42/CE. Fourni avec Déclaration de Conformité **CE**

Lève-tôles horizontal type LJR

avec chaîne

pour utilisation intensive



Très grande capacité de prise
Chaîne classe 8 (CEN TC 168)
Coefficient d'utilisation : Pincés 5 Chaîne 4

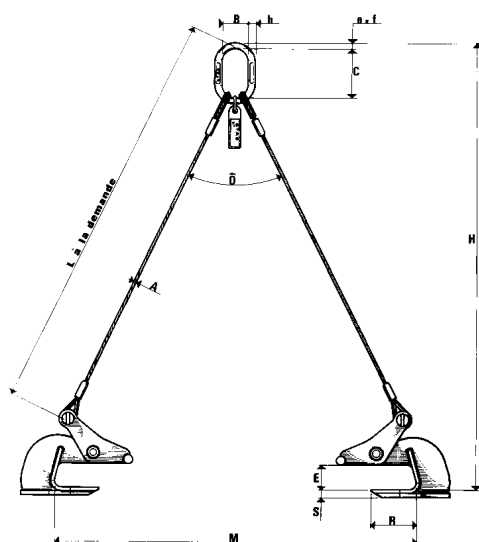
Toutes longueurs et forces sur demande

CMU sur 2 pincés brins à 45° kg	B mm	C mm	e mm	f mm	Capacité de prise E mm	F mm	L m	Masse kg	Masse du m en + kg	CMU sur 2 pincés selon l'angle δ des brins, kg			Code SA-PEM
										60°	90°	120°	
1 000	70	105	14	20	0 / 60	7		15	2.2	800	700	500	1781A
					0 / 100			16					
2 000					0 / 60			17		1 700	1 400	1 000	1781B
					0 / 100			18					
3 000	80	120	18	21	0 / 60	8		21	2.8	2 500	2 100	1 500	1781C
					0 / 100			23					
5 000	105	158	28	31	0 / 60	13	2	35	7.6	4 200	3 500	2 500	1781D
					0 / 100			39					
7 000	110	165	30	34	0 / 60			50		6 000	4 900	3 500	1781E
					0 / 100			56					
10 000					0 / 60			98	11.4	8 500	7 000	5 000	1781F
					0 / 100			105					
15 000	120	180	36	42	0 / 60	19		140	16	13 000	10 500	7 500	1781G
					0 / 100			150					
20 000	130	195	40	46	0 / 60	22		175	21.8	17 000	14 000	10 000	1781H
					0 / 100			190					

Lève-tôles horizontal type LJR

avec câble

pour utilisation intensive



Très grande capacité de prise
Chaîne classe 8 (CEN TC 168)
Coefficient d'utilisation : Pincés 5 Chaîne 4

Toutes longueurs et forces sur demande

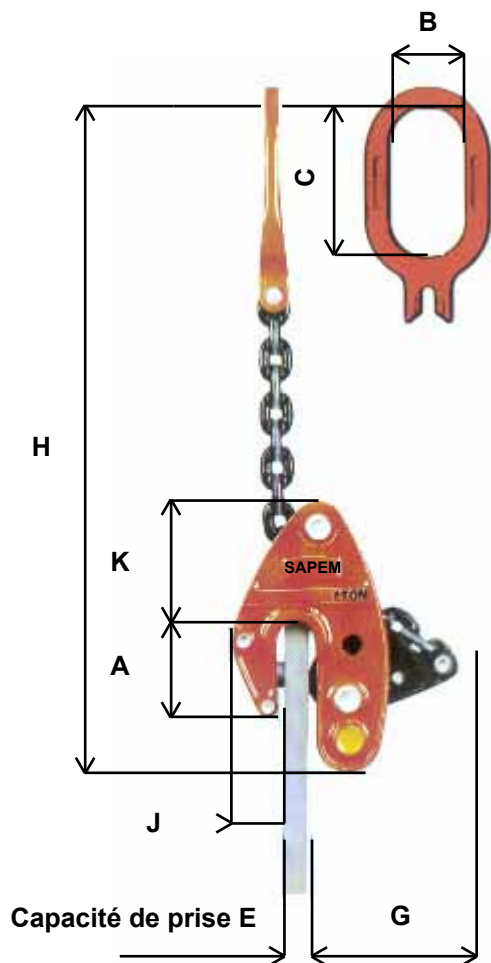
CMU sur 2 pincés brins à 45° kg	A mm	B mm	C mm	e mm	f mm	Capacité de prise E mm	L m	Masse kg	Masse du m en + kg	CMU sur 2 pincés selon l'angle δ des brins, kg			Code SA-PEM
										60°	90°	120°	
1 000	7.5	60	120	12	13	0 / 60		13	0.21	800	700	500	1791A
						0 / 100		14					
2 000	10.5	70	140	14	18	0 / 60		16	0.41	1 700	1 400	1 000	1791B
						0 / 100		18					
3 000	13	80	160	18	21	0 / 60		21	0.67	2 500	2 100	1 500	1791C
						0 / 100		23					
5 000	16.5	95	190	22	26	0 / 60	2	30	1	4 200	3 500	2 500	1791D
						0 / 100		34					
7 000	22	110	220	30	34	0 / 60		47	2	6 000	4 900	3 500	1791E
						0 / 100		53					
10 000	25.2					0 / 60		86	2.4	8 500	7 000	5 000	1791F
						0 / 100		92					
15 000	30	120	265	35	41	0 / 60		110	3.1	13 000	10 500	7 500	1791G
						0 / 100		120					
20 000	32	130	290	40	46	0 / 60		150	3.95	17 000	14 000	10 000	1791H
						0 / 100		175					

Matériel conforme aux Exigences essentielles de Sécurité de la Directive Européenne 2006/42/CE. Fourni avec Déclaration de Conformité **CE**

Lève-tôle compact

Codes 1902 à 1909

Conforme à la Norme NF EN 13155



LEVE-TÔLE TOUTES POSITIONS

C.M.U. kg	B mm	C mm
1 000	60	120
2 000	70	140
3 000	85	170
5 000	95	190
7 500	105	210
10 000	110	220
12 500	115	250
Dimensions B et C spéciales sur demande		

Coefficient d'utilisation : 5

Sur demande : épreuve au double de la charge nominale par un Service de Sécurité agréé

Rappel de came par ressort
Fermeture par bouton poussoir
encastré.
(Codes 1902, 1904 et 1905)

Nota : ce lève-tôle est destiné au levage de tôles de dureté inférieure à 110 daN/mm² (330 HB).
Forces et capacités de prise supérieures sur demande.

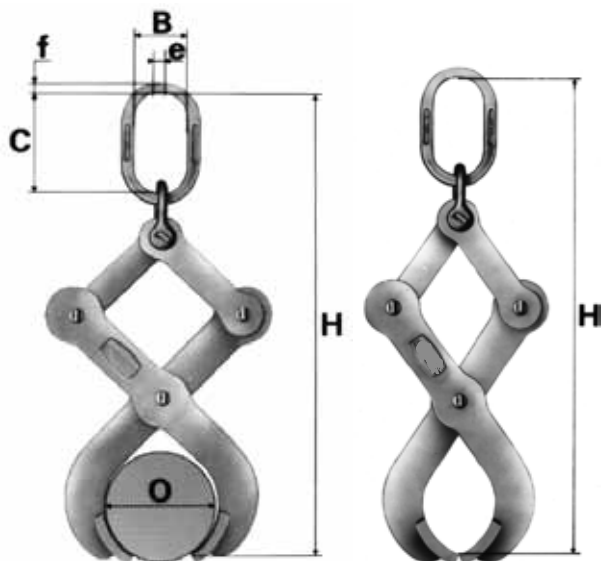
Modèles courants en caractères gras

Capacité de prise E mm	CMU kg													
	1 000		2 000		3 000		5 000		7 500		10 000		12 500	
	Code SAPEM	Masse kg	Code SAPEM	Masse kg	Code SAPEM	Masse kg	Code SAPEM	Masse kg	Code SAPEM	Masse kg	Code SAPEM	Masse kg	Code SAPEM	Masse kg
0 to 20	1902A	4.6												
0 to 30	1902B	5.4	1904B	11	1905B	16								
0 to 40	1902C	6	1904C	11.5	1905C	17								
0 to 50	1902D	7.2	1904D	12	1905D	18	1906D	25						
0 to 75	1902E	8	1904E	13	1905E	25	1906E	30	1907E		1908E		1909E	
0 to 100	1902F	11	1904F	15	1905F	28	1906F	45	1907F		1908F		1909F	
50 to 100	1902H	25	1904H		1905H		1906H		1907H					
50 to 125	1902J	27	1904J		1905J		1906J		1907J		1908J		1909J	
50 to 150	1902K	30	1904K		1905K		1906K		1907K		1908K		1909K	

Matériel conforme aux Exigences essentielles de Sécurité de la Directive Européenne 2006/42/CE. Fourni avec Déclaration de Conformité **CE**
Utilisation et restrictions d'emploi selon les Règlements des Services de Sécurité Officiels, et la Notice d'Instructions NI 10 058

Pince lève-rond

Type LVR



Coefficient d'utilisation : 6

Modèles spéciaux et toutes forces sur demande

CMU kg	B mm	C mm	e mm	f mm	Capacité de prise O mm	H		Masse kg	Code SAPEM
						en prise maxi mm	en prise mini mm		
500	50	100	12	13	45 / 75	400	435	4	1604A
					75 / 100	470	515	5.5	1605A
					100 / 150	565	615	8	1606A
					150 / 200	640	700	11	1607A
					200 / 300	835	930	18	1608A
1 000	60	120	12	13	75 / 100	515	550	9	1605B
					100 / 150	610	660	12	1606B
					150 / 200	695	755	16	1607B
					200 / 300	885	980	25	1608B
2 000	70	140	14	18	100 / 150	650	700	18	1606C
					150 / 200	735	795	24	1607C
					200 / 300	915	1 005	40	1608C
3 000	80	160	18	21	150 / 200	775	835	34	1607D
					200 / 300	980	1 070	54	1608D
4 000	90	180	20	24	150 / 200	840	900	45	1607E
					200 / 300	1 030	1 120	68	1608E

Masse maxi d'une barre d'acier de 6 m selon son diamètre :

50 à 100 mm : 500 kg

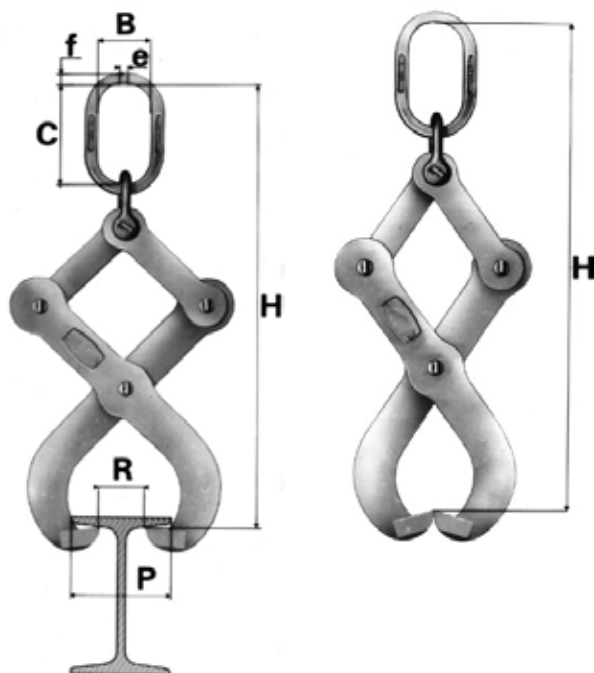
100 à 150 mm : 1000 kg

150 à 200 mm : 2000 kg

200 à 300 mm : 4000 kg

Pince lève-poutrelle

et lève-rail Type LVP



Coefficient d'utilisation : 6

Modèles spéciaux et toutes forces sur demande

CMU kg	B mm	C mm	e mm	f mm	Capacité de prise maxi P mm	H		Masse kg	Code SAPEM
						fermé mm	ouvert mm		
500	50	100	12	13	100	445	405	4.5	1641A
					200	640	555	9.5	1642A
					300	870	745	17	1643A
1 000	60	120	12	13	100	505	465	8	1641B
					200	680	595	14	1642B
					300	905	785	23	1643B
2 000	70	140	14	18	100	545	505	14	1641C
					200	720	635	26	1642C
					300	950	830	39	1643C
3 000	80	160	18	21	100	590	550	29	1641D
					200	765	680	34	1642D
					300	985	870	54	1643D
4 000	90	180	20	24	100	635	595	28	1641E
					200	810	725	45	1642E
					300	1 030	920	69	1643E

Matériel conforme aux Exigences essentielles de Sécurité de la Directive Européenne 2006/42/CE. Fourni avec Déclaration de Conformité **CE**